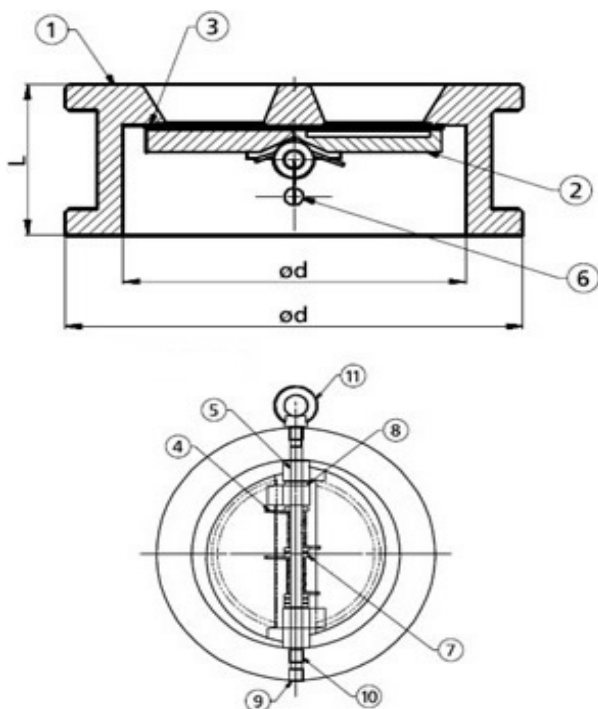




## Robinet de retinere cu clapa dubla PN 16



Caracteristici constructive si functionale:

- corp din fonta cenusie,
- clapeta dubla, rabatabila cu arc
- clapa din fonta ductila
- montaj intre flanse PN 16 in orice pozitie
- etansare metal/NBR

PN	PN 16									
DN		50	65	80	100	125	150	200	250	300
Dimensiuni Robinet	L	43	46	64		70	76	89	114	
	d	60	73	89	114	141	168	219	273	324
	D	107	127	142	160	192	213	270	334	380
	R	30	36	45	56	70	83	105	135	156